

Stickstoffparameter

Ammonium

Nitrat

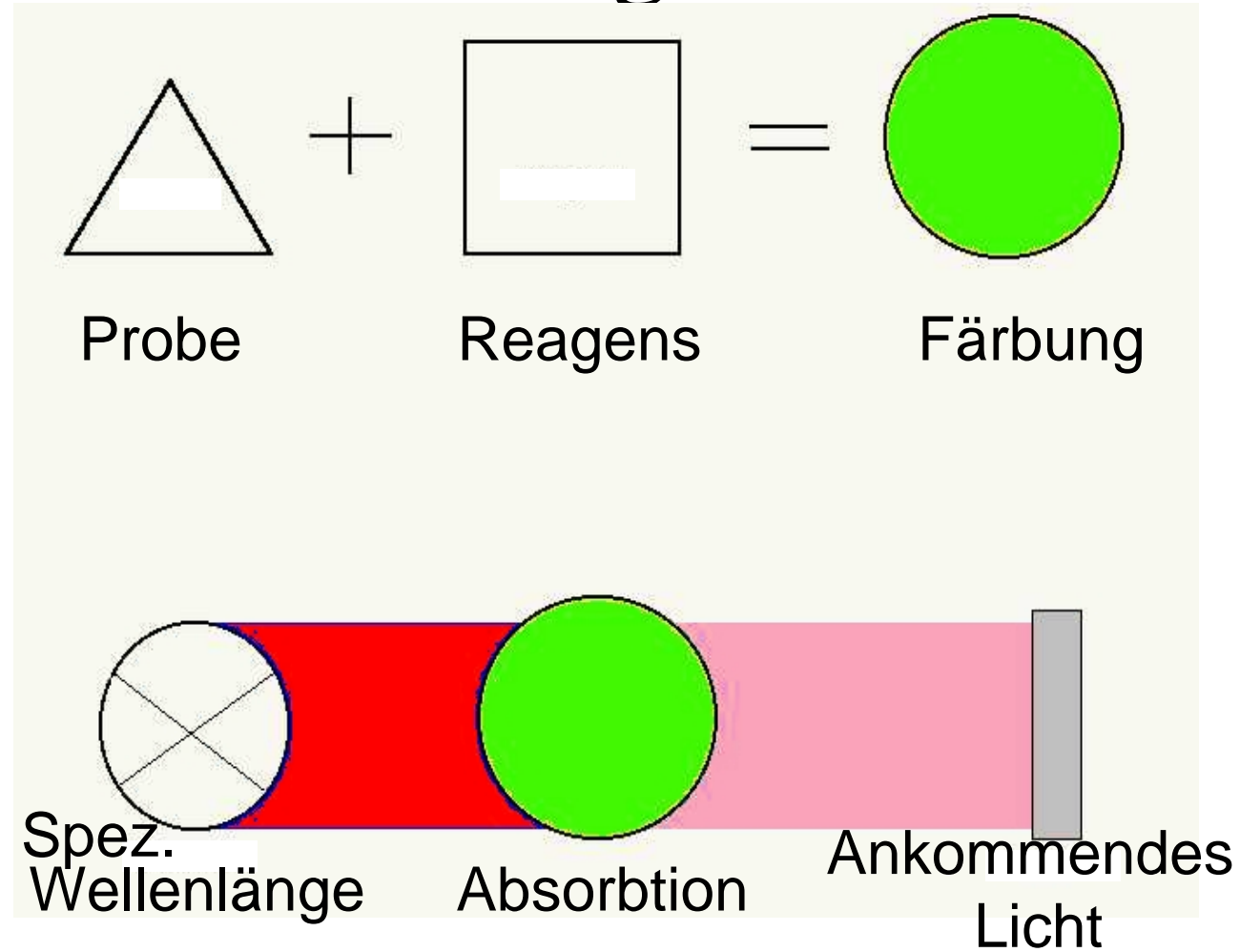
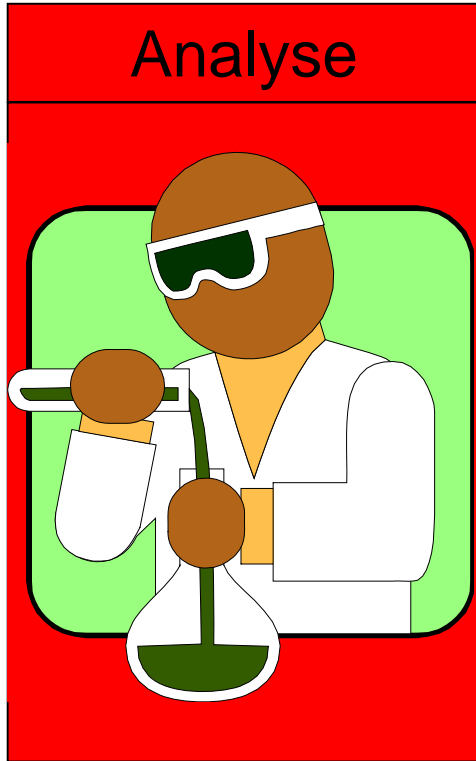
(Nitrit)

TNb

Ammoniummessung

- **Photometrie (Online)**
 - Indophenol-Reaktion
 - Nessler-Reaktion
- **Potentiometrie (Inline)**
 - Gassensitive Elektrode
 - Ionenselektive Elektrode

Prinzip der photometrischen Farb-Messung



Nasschemische Photometrie

Beispiele mit Photometrie messbarer Parameter

Parameter	Methode	entstehende Farbe	Messwellenlänge
Ammonium	Indophenol-blau	grün	660 nm
Nitrat	Chromotrop-säure	gelb-orange	430 nm
Nitrit	Sulfanilsäure-Azo-Kupplung	pink	565 nm
Phosphat (geringe Konz.)	Molybdän-blau	gelb	430 nm
Phosphat (hohe Konz.)	Vanadat-Molybdat (gelb)	dunkel-blau	880 nm
⋮	⋮	⋮	⋮

Indophenol-Reaktion

(in Anlehnung an DIN 38 406-E5-1)

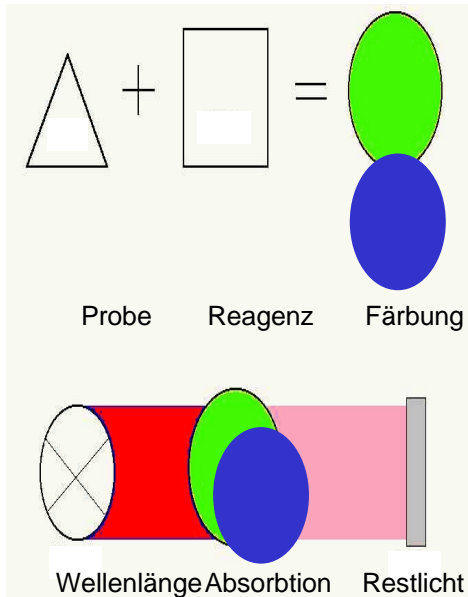
Die Probe wird mit Nitroprussid- Natrium als Katalysator und mit Hypochlorid-Salicylat- Ionen versehen, wobei das Ammonium eine **Blaufärbung** verursacht.

Da die Temperatur die Reaktion beeinflusst, wird das Photometer 2- fach beidseitig auf 40 °C beheizt.

Die Farbmessung findet bei **660nm**, die Vergleichsmessung zur Eliminierung von Störgrößen bei **880nm** statt.

Die Kalibrierung erfolgt mit einer Null-Lösung und einer Standard-lösung im verwendeten Meßbereich.

Indophenol (schematisch)



NH_4^+ + Reagenz A1 + Reagenz A2 = **Blaufärbung**
(aufgrund des Reagenzienüberschusses wird die
Blaufärbung durch das gelbe Reagenz A1 maskiert =>
Grünfärbung)

NH_4^+ - Messung bei 660nm
Trübungsmessung bei 880nm



Messwert

Gassensitive Elektrode

- Online-Messung von Ammonium über eine „pH-Sonde“ mit **gasdurchlässiger Membran**.

Die Probe wird mit NaOH/EDTA versetzt, NH_4^+ wird zu gasförmigen NH_3 , welches durch die Membrane diffundiert und dort den pH-Wert der Innenlösung verändert.

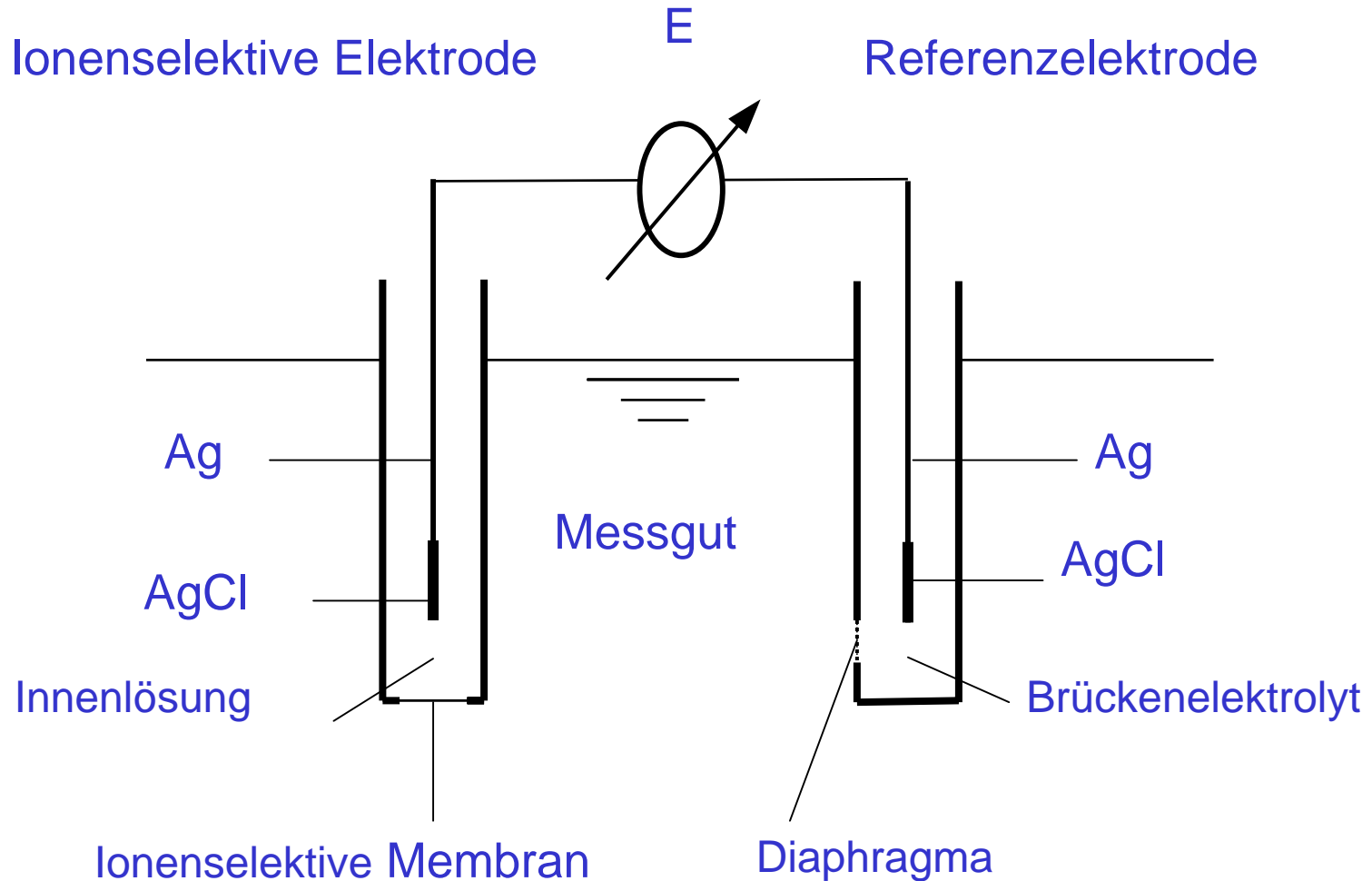
NH₃ in Wasser; Reaktion?



Wie reagiert der pH?

Steigt an; OH⁻ Base

Ionenselektive Elektroden (z.B. NH_4^+ , NO_3^-) Messkettenprinzip



Ionenselektive Elektroden = Potentiometrie nach Nernst'scher Gleichung

$$\Delta E = E_1 - E_2 = \frac{2.303 \cdot R \cdot T}{F} \cdot \log \frac{C_2}{C_1} \quad \text{für } T = 25^\circ\text{C ist } \Delta E = 59 \cdot \log \frac{C_2}{C_1} \quad (\text{mV})$$

mit ΔE = Potentialdifferenz zwischen zwei Messungen (E_1 , E_2)

E_1 , E_2 = Messketenpotential bei C_1 und C_2

R = ideale Gaskonstante ($8.314 \text{ Wsec mol}^{-1} \text{ K}^{-1}$)

T = Temperatur in Kelvin

F = Faraday-Konstante ($9.6485 \cdot 10^4 \text{ Asec mol}^{-1}$)

C_1 , C_2 = Konzentrationen des zu messenden Ions

Ammoniumsonde Minical E+H

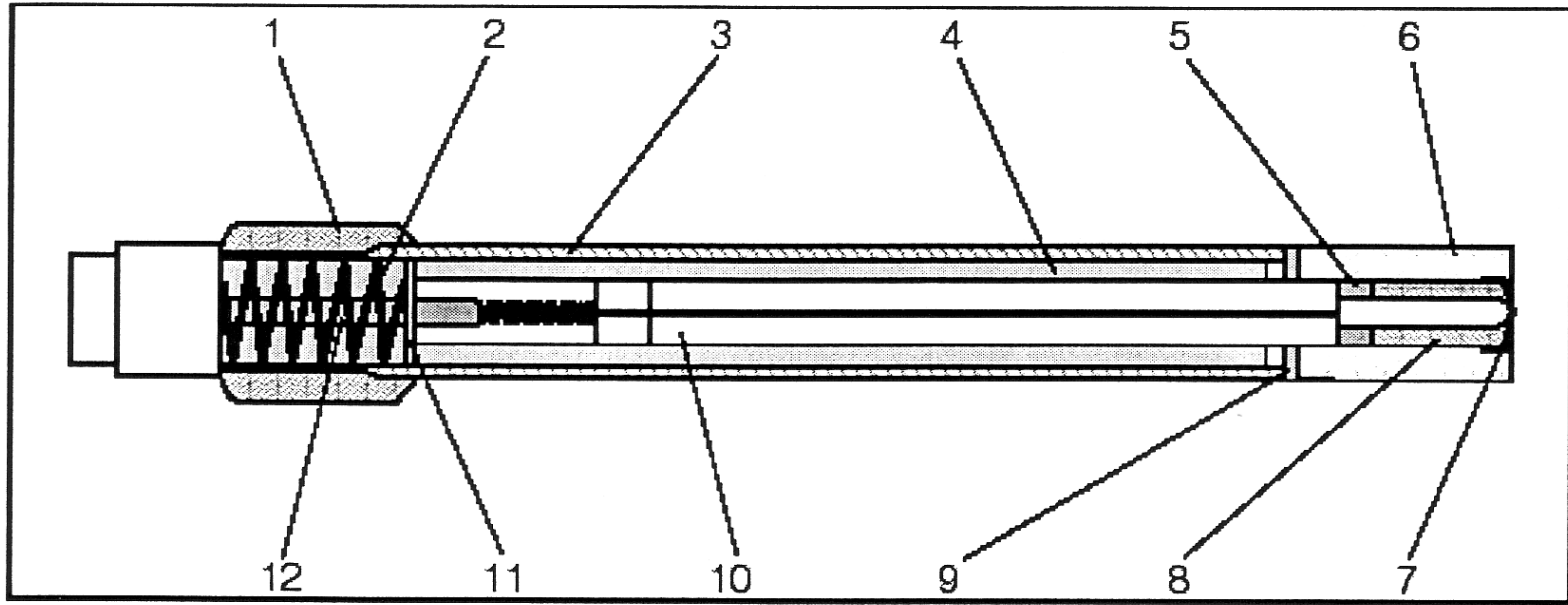


Abb.9: Ionensensitive Elektrode: Aufbau

- | | | | |
|---|---------------------------|----|---|
| 1 | Steckkopf | 7 | PVC Membran (Ionophor) |
| 2 | Druckfeder | 8 | Membranauflage |
| 3 | Elektrodenkörper | 9 | Dichtungsring |
| 4 | Metallhülse (Abschirmung) | 10 | Glasrohr mit innerer Ableitung + Elektrolyt |
| 5 | Innerer Dichtungsring | 11 | Unterlegscheibe |
| 6 | Membrangehäuse | 12 | Innerer Kontaktanschluss |

Nitratmessung

- Photometrie (Online)
- Potentiometrie ISE (Inline)
- UV-Direktmessung
(Online/Inline)

NO₃ Colorimetrisch

- Nitrat wird über einen Cadmiumkatalysator zu Nitrit reduziert und mittels Sulfanilamid und N-(1-Naphtyl)-ethylendiamin in saurer Lösung zu einem roten Farbstoff umgesetzt (Azofarbstoff).

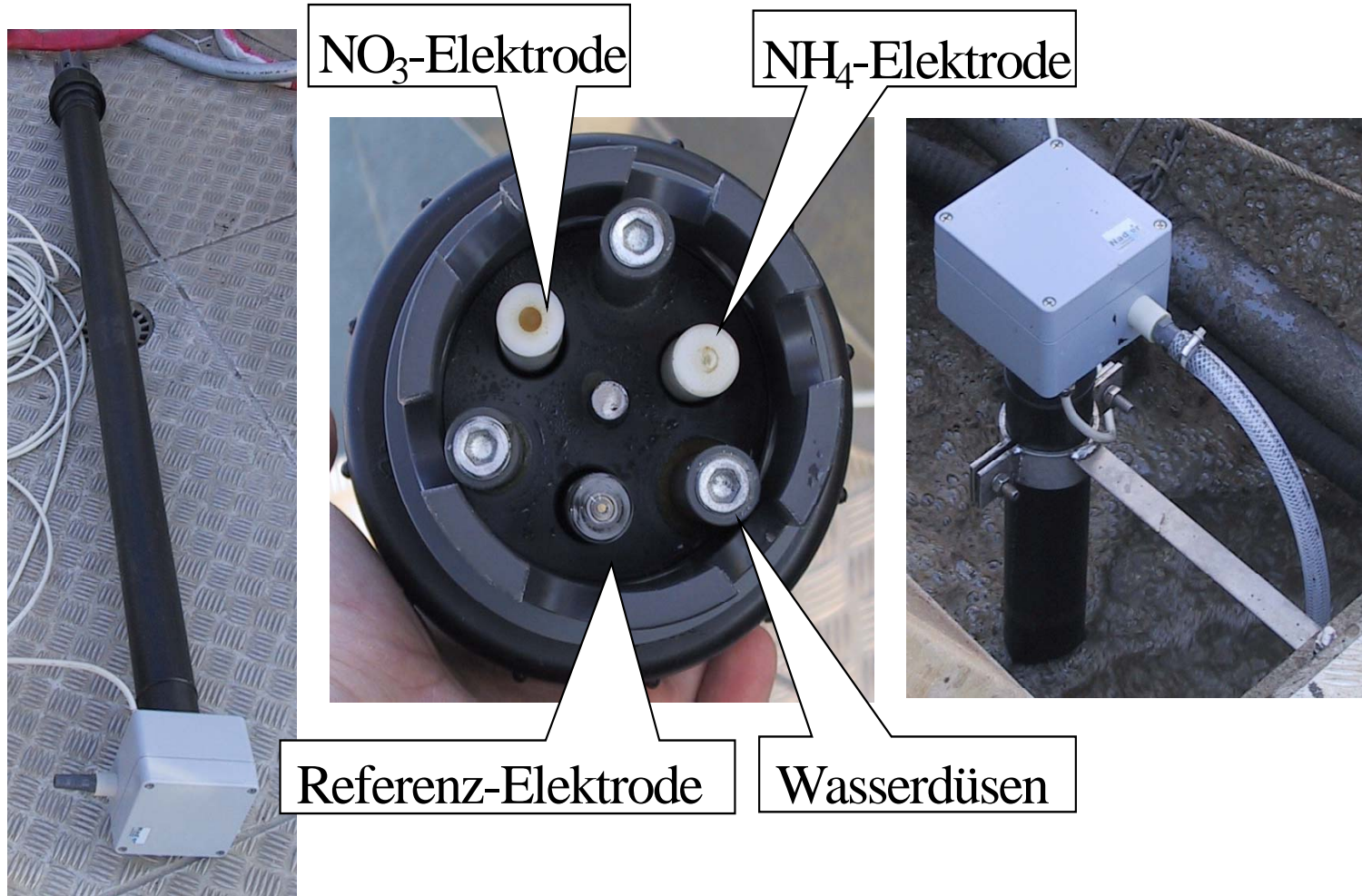
Diese Farbstoffkonzentration wird bei 530 nm photometrisch erfasst.

- Heute veraltet und kaum mehr angewandt.

NO₃ Potentiometrisch

- Prinzip der ionenselektiven Elektrode (wie NH₄), funktioniert mittlerweile recht gut und eignet sich hervorragend für den direkten Einsatz im Becken (Inline)
- Wartung vierteljährlich beschränkt auf Ersatz des Elektrolyten und Reinigung/ev. Ersatz der ionophoren Membran.

Ionenselektive Elektroden: praktischer Messeinsatz



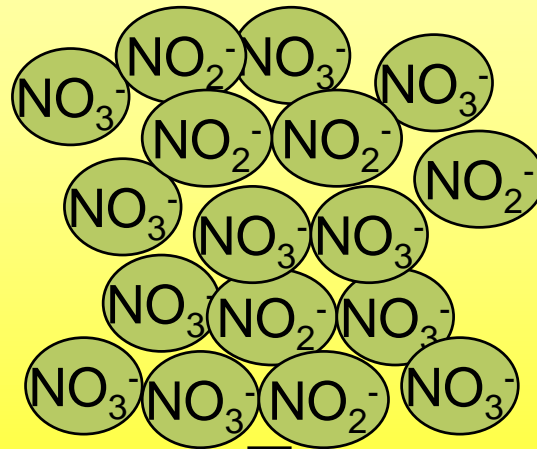
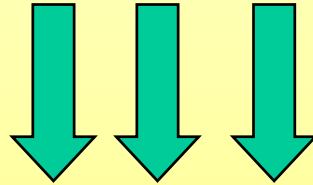
Sonde mit Ammonium-, Nitrat- und Referenzelektrode sowie Spüldüsen.

NO₃ UV-Direktbestimmung

- NO_x (NO₃ + NO₂) wird im UV-Bereich (210 nm) mit einem grossen Messbereich von 0.1 – 100 ppm erfolgreich gemessen.
- Die Messung kann Online sowie Inline betrieben werden.
- Verwendet werden Zweistrahlphotometer mit automatischer Trübungskompensation.

Die UV-Methode

UV-Licht



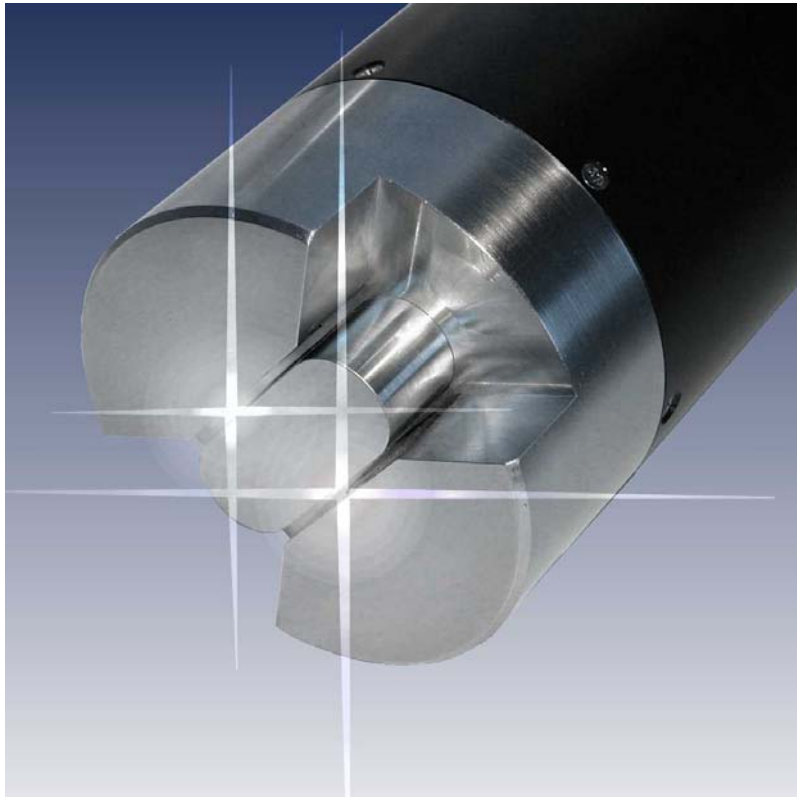
UV-Detector

NO₃-UV im Onlineeinsatz



NO₃-UV im Inlineeinsatz

UV-Sensor zur direkten Messung im Medium.



Vorteile:

Messung direkt in der Probe (in-situ), dadurch

- keine aufwendige Probenaufbereitung notwendig
- kein Messhaus oder Probenpumpe nötig ⇒ geringe Installationskosten
- keine Verschleißteile
- chemikalienfreie Messung ⇒ geringste laufende Kosten
- extrem kurze Ansprechzeit (<60 sec)
- menügeführte Parametrierung am Transmitter

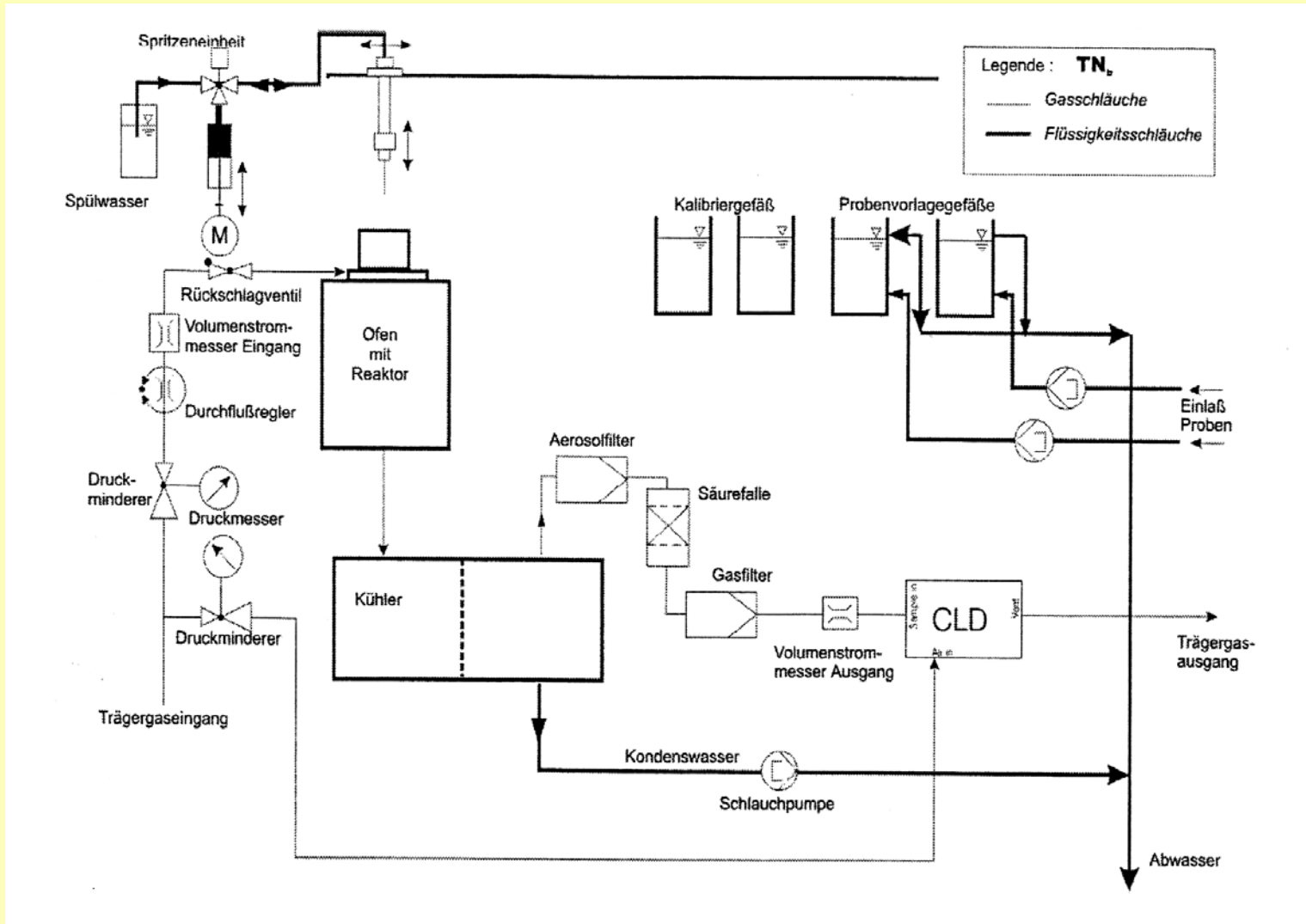
Nitritmessung

- Die Bestimmung von Nitrit erfolgt photometrisch analog dem Nitrat (ohne Reduktionsschritt) über die Bildung des roten Azofarbstoffes.
- Nitrit wird mangels Bedarf kaum automatisch erfasst.

TNb

- Der gesamte gebundene Stickstoff (TNb = Total Nitrogen bound) erfasst sowohl den organisch gebundenen als auch $\text{NH}_4/\text{NO}_3/\text{NO}_2$ – Stickstoff.
- Die Messung von TNb lässt sich elegant mit der TOC-Messung kombinieren.

TNb-Messung



Kombination

TN_b
mit
TOC

